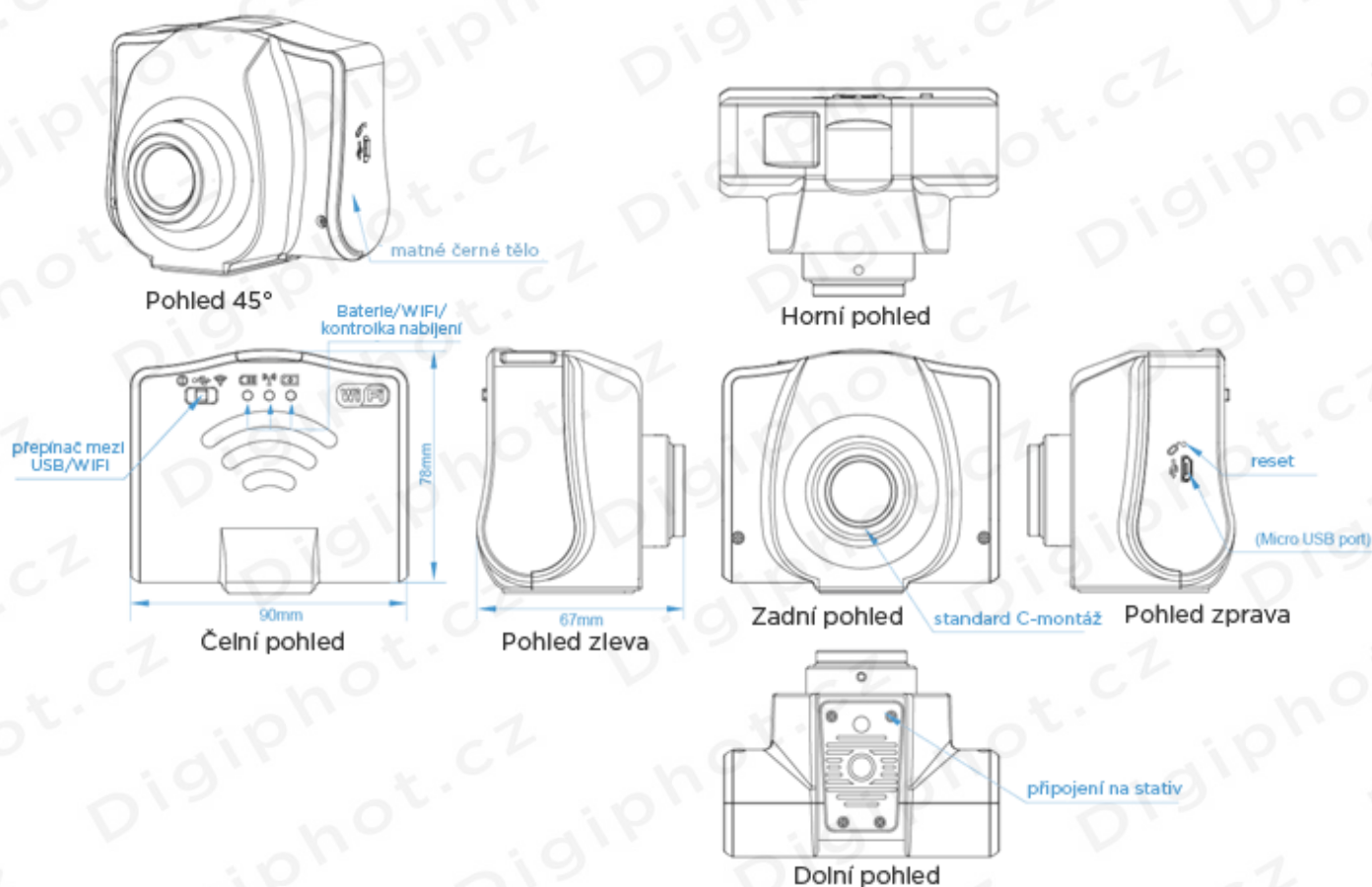


H – 5000 W Specifikace

1. Rozměry a váha těla



MC500-W (2. generace) (Net váha těla cca 250g)

2. Hardware a Software požadavky, technické specifikace

Hardware konfigurace	
Obrazový senzor	APTINA MT9P001 CMOS (plnobarevný)
Sken režim	Řádek po řádku
Maximální rozlišení	2592 x 1944 (5 038 848 pixelů)
Optický formát senzoru	1 /2,5" (5,70 mm (v) x 4,28mm (š), diagonálně 7,13mm)
Velikost pixelu	2,2 μm x 2,2 μm
Dynamický rozsah	70,1 dB

[Digiphot.cz](http://www.digiphot.cz)

sídlo: Halounská 114, 267 28 / prodejna: Ladova 2043/5, 120 00 Praha 2

tel.: +420 777 66 06 76, fax: +420 251 55 54 38

email: info@digiphot.cz , web: <http://www.digiphot.cz>

H – 5000 W Specifikace

ADC	12bit, 8-Bit R.G.B (PC)
SNR	38,1 dB
Spektrální charakteristika	380-650nm (v denním režimu)
Maximální přenosová rychlost snímání (USB režim)	10 snímků/s -> 2592x1944 15 snímků/s -> 1920x1080, 1600x1200 40 snímků/s -> 1280x960, 1280x720, 1024x768, 800x600, 640x480
Maximální přenosová rychlost snímání (WiFi režim)	10 snímků/s -> 2592x1944 15 snímků/s -> 1920x1080, 1600x1200 40 snímků/s -> 1280x960, 1280x720, 1024x768, 800x600, 640x480
Binning režim	1 x 1, 2 x 2
Schopnost expozice	3,9ms-320ms, automatická a manuální
Vyvážení bílé	Automatické a manuální
Software Interface	DirectShow
Režim snímání	Foto Rozlišení: 2592x1944, 1920x1080, 1600x1200, 1280x960, 1280x720, 1024x768, 800x600, 640x480 Formát: JPG, BMP, PNG, TIFF, PDF Video: Rozlišení: 1920x1080, 1600x1200, 1280x960, 1280x720, 1024x768, 800x600, 640x480 Formát: MJPG formát AVI
Parametry rozhraní	
Přenos obrazu / Nabíjení	Micro USB nabíječka USB2.0 DC5.0V 500mA (přenos obrazu) USB 2.0 DC5.0V 2A (nabíjení)
Přípevnění stativu	1/4-20 A
Camera Interface	C závit
Bezdrátové parametry / Napájení	
Standard	802.11b/g/n
Frekvenční rozsah	2.400 ~ 2.4835GHz
Dostupné kanály	802.11n 20MHz/40MHz
	802.11b/g
	USA, Kanada (FCC): 11 kanálů (2.412GHz~2.462GHz)
	Evropa (CE): 13 kanálů (2.412GHz~2.472GHz)
	Japonsko (TELEC): 14 kanálů (2.412GHz~2.4835GHz)
Přenosová rychlost	802.11n: až 300Mbps 2T2R

Digiphot.cz

sídlo: Halounská 114, 267 28 / prodejna: Ladova 2043/5, 120 00 Praha 2
tel.: +420 777 66 06 76, fax: +420 251 55 54 38
email: info@digiphot.cz , web: <http://www.digiphot.cz>

H – 5000 W Specifikace

	802.11b: až 11Mbps
	802.11g: až 54Mbps
Síla signálu	11n HT40 MCS7 : +16dBm +/-1.5dBm
Citlivost příjmu	-61 dBm@10% PER at HT40 MCS7
	-68 dBm@10% PER at 54Mbps
	-85 dBm@10% PER at 11Mbps
Doporučení na počet přijímačů na dané rozlišení	10@640x480
	8@800x600
	6@1024x768
	5@1280x720
	5@1280x960
	4@1920x1080
	3@2592x1944
WiFi instrukce	WiFi není dostupná, LED dioda nesvítí
	WiFi je dostupná, ale zařízení není připojeno, LED dioda svítí
	WiFi je připojeno, LED zpočátku zabliká a poté zůstane svítit
	WiFi je připojeno, LED bliká 1x/s, čím větší je množství dat, tím bliká LED rychleji (cca 10x/s)
Integrovaná baterie	3.7V, 5000mAh, 26650 dobíjecí lithiová knoflíková baterie
Pracovní doba	Cca 8 hodin kontinuální práce
Doba nabíjení	Cca 4 hodiny
Indikátor nabíjení	Problémy při nabíjení: kontrolka nabíjení bliká červeně jednou za půl vteřiny.
	Vybitá baterie: kontrolka nabíjení bliká zeleně jedenkrát za vteřinu.
	Středně nabitá baterie: kontrolka nabíjení bliká zeleně jedenkrát za 2,5 vteřiny.
	Skoro nabitá baterie: kontrolka nabíjení bliká zeleně jednou za 4 vteřiny.
Indikátor stavu baterie	Plně nabitá baterie: kontrolka nabíjení svítí zeleně.
	Zbývá více než 20% energie: kontrolka baterie svítí zeleně.
	Zbývá méně než 20% energie: kontrolka baterie svítí červeně.
Nabíjecí cyklus	Zbývá méně než 5% energie: kontrolka baterie bliká a přístroj se po 10 vteřinách automaticky vypne.
	Po 500 nabitích klesne kapacita baterie na cca 50% své původní hodnoty.
Napájení	Přes kabel: 5V, USB kabel
	Bezdrátově: interní baterie
	Nabíjecí výkon: zástrčka DC 5V 2A

Digiphot.cz

sídlo: Halounská 114, 267 28 / prodejna: Ladova 2043/5, 120 00 Praha 2
tel.: +420 777 66 06 76, fax: +420 251 55 54 38
email: info@digiphot.cz , web: <http://www.digiphot.cz>

H – 5000 W Specifikace

Software	
USB pracovní režim	
Požadavky systému Windows	Microsoft® Windows® XP / 7 / 8 / 8.1/10(32 & 64 bit)
	CPU: min 2. gen Intel core 2.8GHz
	Paměť: min 2Gb
	DVD-ROM (potřebné k instalaci softwaru)
WiFi pracovní režim	
Požadavky systému Windows	Microsoft® Windows® XP / 7 / 8 / 8.1/10(32 & 64 bit)
	CPU: min 2. gen Intel core 2.8GHz
	Paměť: min 2Gb
	Interní bezdrátová síťová karta
Požadavky systému iOS	iOS6.0 nebo vyšší
Požadavky systému Android	Android3.0 nebo vyšší
	CPU: dual-core 1.7GHz nebo vyšší
	RAM : min. 1G
	Ukládací paměť: doporučuje se 8B nebo více
Pracovní prostředí	
Pracovní teplota	0°C – 40°C
Skladovací teplota	-20°C – 60°C
Pracovní vlhkost	30-80%
Skladovací vlhkost	10-60%

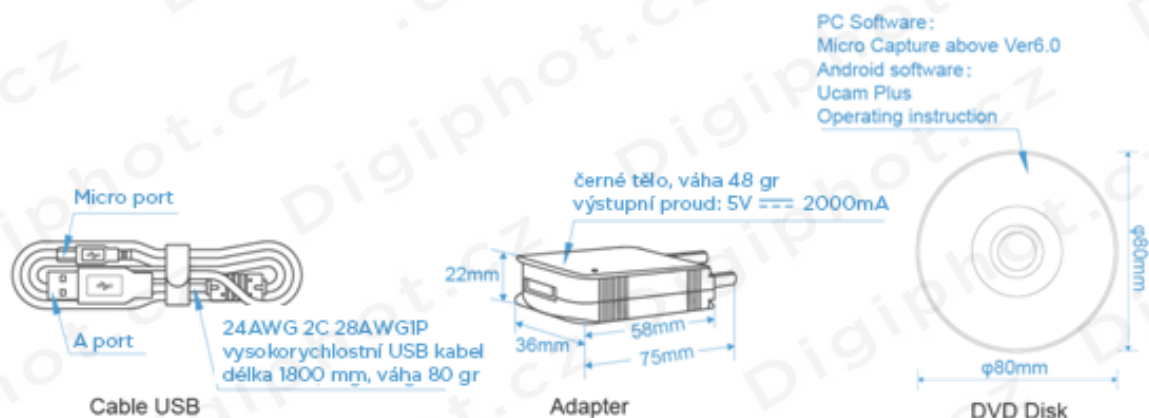
3. Příslušenství



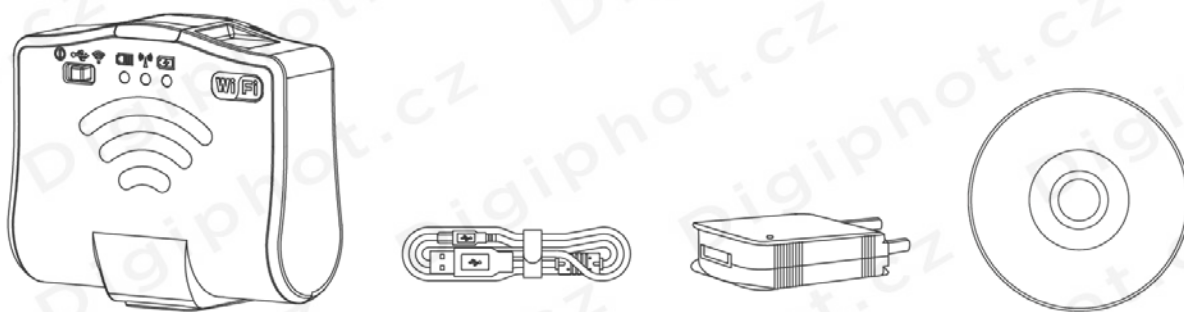
Digiphot.cz

sídlo: Halounská 114, 267 28 / prodejna: Ladova 2043/5, 120 00 Praha 2
 tel.: +420 777 66 06 76, fax: +420 251 55 54 38
 email: info@digiphot.cz , web: <http://www.digiphot.cz>

H – 5000 W Specifikace



4. Standardní konfigurace



Digiphot.cz

sídlo: Halounská 114, 267 28 / prodejna: Ladova 2043/5, 120 00 Praha 2

tel.: +420 777 66 06 76, fax: +420 251 55 54 38

email: info@digiphot.cz, web: <http://www.digiphot.cz>