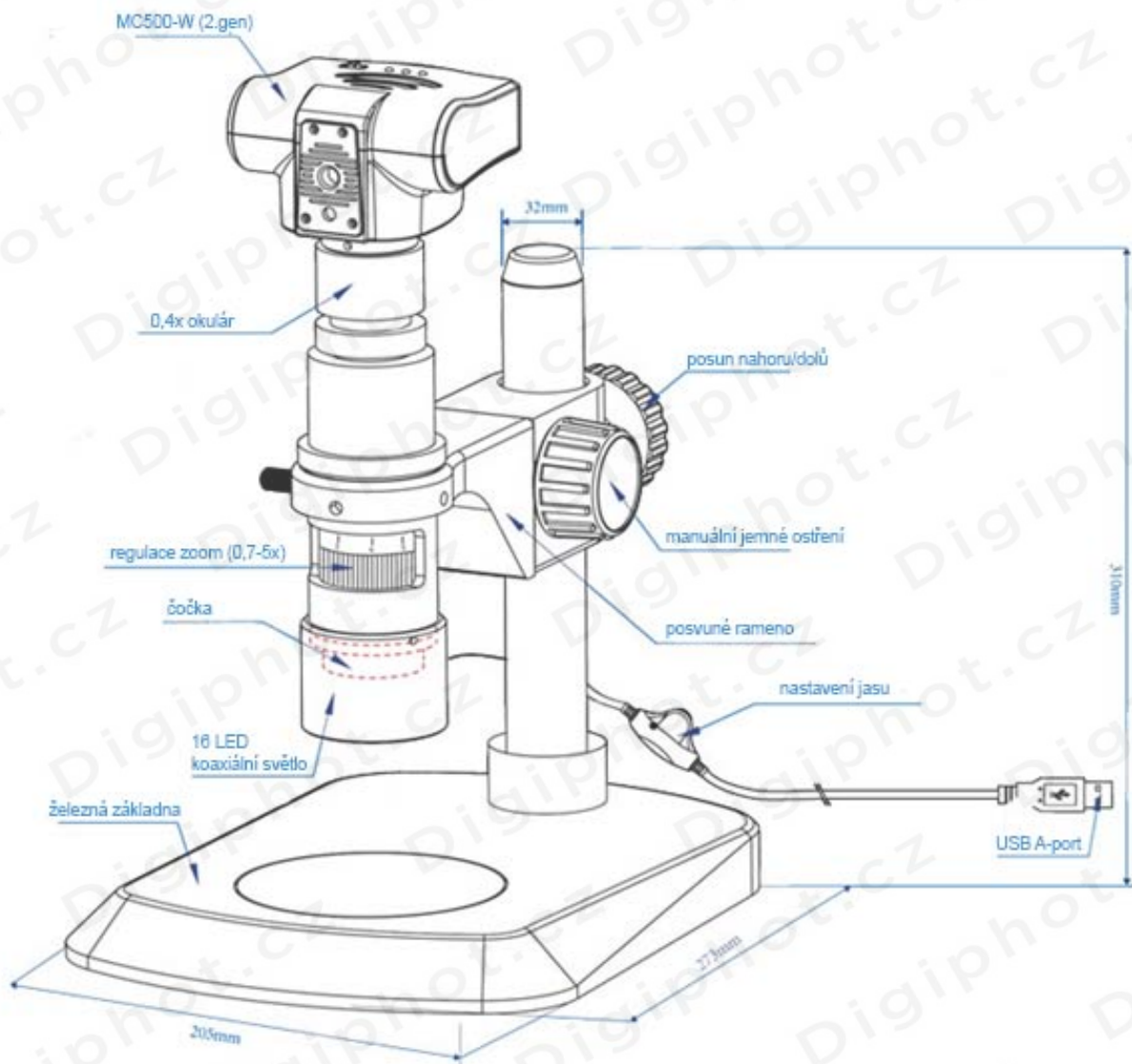


Specifikace digitálního mikroskopu, DM – 5000 W, 5 Mpix

1. Popis jednotlivých částí mikroskopu



HD51-W (2. generace) (Net váha těla cca 3220g)

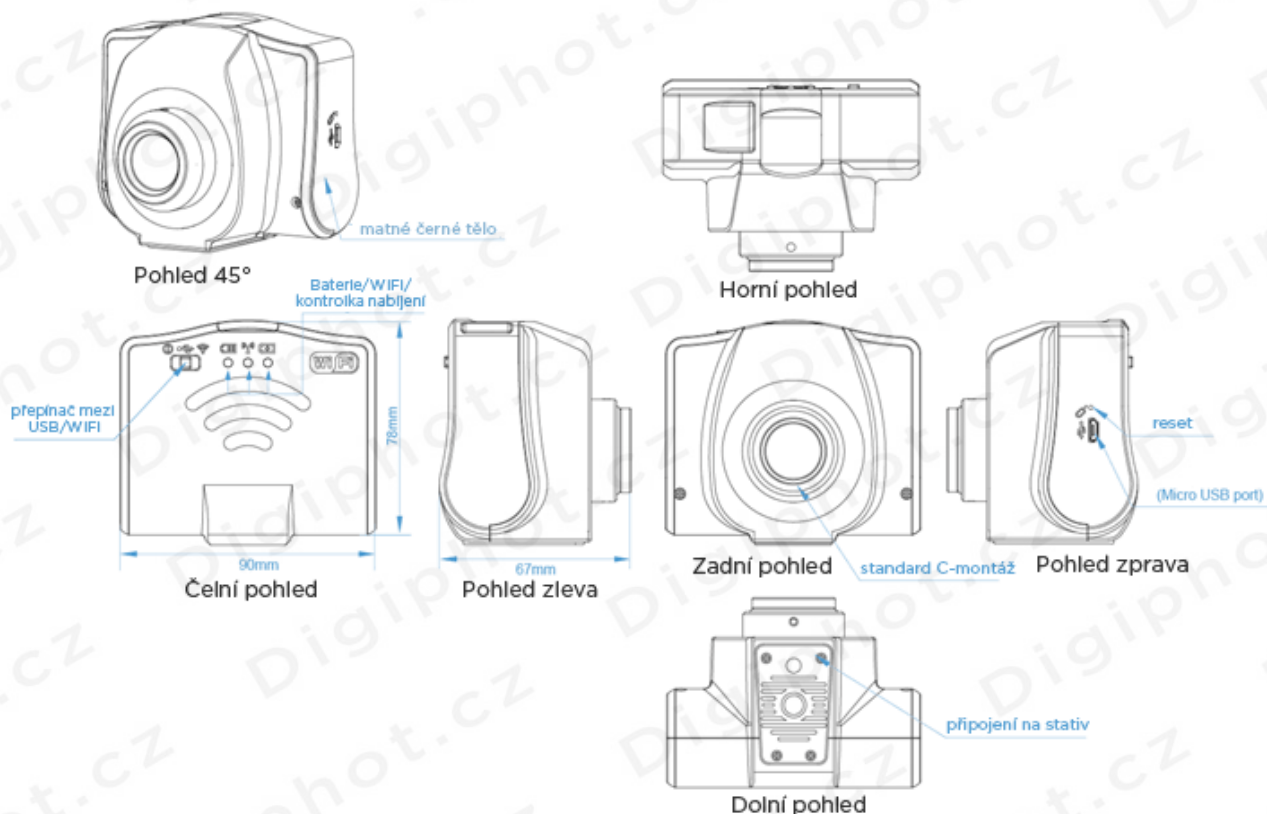
Digiphot.cz

sídlo: Halounská 114, 267 28 / prodejna: Ladova 2043/5, 120 00 Praha 2

tel.: +420 777 66 06 76, fax: +420 251 55 54 38

email: info@digiphot.cz, web: <http://www.digiphot.cz>

Specifikace digitálního mikroskopu, DM – 5000 W, 5 Mpix



2. Hardware a Software požadavky, technické specifikace

Hardware konfigurace	
Obrazový senzor	APTINA MT9P001 CMOS (plnobarevný)
Sken režim	Řádek po řádku
Maximální rozlišení	2592 x 1944 (5 038 848 pixelů)
Optický formát senzoru	1 1/2,5" (5,70 mm (v) x 4,28mm (š), diagonálně 7,13mm)
Velikost pixelu	2,2 μm x 2,2 μm
Dynamický rozsah	70,1 dB
ADC	12bit, 8-Bit R.G.B (PC)
SNR	38,1 dB
Spektrální charakteristika	380-650nm (v denním režimu)
Maximální přenosová rychlost snímání (USB režim)	10 snímků/s -> 2592x1944 15 snímků/s -> 1920x1080, 1600x1200 40 snímků/s -> 1280x960, 1280x720, 1024x768, 800x600, 640x480
Maximální přenosová rychlost snímání (WiFi režim)	10 snímků/s -> 2592x1944 15 snímků/s -> 1920x1080, 1600x1200

Digiphot.cz

sídlo: Halounská 114, 267 28 / prodejna: Ladova 2043/5, 120 00 Praha 2
tel.: +420 777 66 06 76, fax: +420 251 55 54 38
email: info@digiphot.cz , web: <http://www.digiphot.cz>

Specifikace digitálního mikroskopu, DM – 5000 W, 5 Mpix

	40 snímků/s -> 1280x960, 1280x720, 1024x768, 800x600, 640x480
Binning režim	1 x 1, 2 x 2
Schopnost expozice	3,9ms-320ms, automatická a manuální
Vyvážení bílé	Automatické a manuální
Software Interface	DirectShow
Režim snímání	<p>Foto</p> <p>Rozlišení: 2592x1944, 1920x1080, 1600x1200, 1280x960, 1280x720, 1024x768, 800x600, 640x480</p> <p>Formát: JPG, BMP, PNG, TIFF, PDF</p> <p>Video:</p> <p>Rozlišení: 1920x1080, 1600x1200, 1280x960, 1280x720, 1024x768, 800x600, 640x480</p> <p>Formát: MJPG formát AVI</p>
Optické rozhraní	
Optické zvětšení	0.28x~2x
Pracovní vzdálenost	105mm
Rozsah ručního ostření	230mm
Zaostřovací rozsah konzole	50mm
Zorné pole (mm)	7.14 (při 0.7x)
	3.33 (při 1x)
	1.25 (při 2x)
	0.61 (při 3x)
	0.32 (při 4x)
Rozlišení (mm)	0.29 (při 5x)
	16.78 (při 0.7x)
	11.18 (při 1x)
	8.39 (při 2x)
	6.10 (při 3x)
Rozsah pozorování	4.79 (při 4x)
	4.79 (při 5x)
	20.4 x 15.3mm~2.86 x 2.15mm (plynule)
Rozlišení (na 17" obrazovce, 16:9)	13.8~98.5 plynulý zoom, 55~394 plynulý zoom (při rozlišení náhledu 640x480 s dekompresním zoomem a displejem přizpůsobeným velikosti obrazovky)
Parametry rozhraní	
Přenos obrazu / napájení	Micro USB USB 2.0 DC5.0V 500mA (přenos obrazu) USB 2.0 DC5.0V 2A (napájení)
Osvětlení	Micro USB, 5V, 500mA
Bezdrátové parametry / Napájení	

Digiphot.cz

sídlo: Halounská 114, 267 28 / prodejna: Ladova 2043/5, 120 00 Praha 2

tel.: +420 777 66 06 76, fax: +420 251 55 54 38

email: info@digiphot.cz , web: <http://www.digiphot.cz>

Specifikace digitálního mikroskopu, DM – 5000 W, 5 Mpix

Standard	802.11b/g/n
Frekvenční rozsah	2.400 ~ 2.4835GHz
Dostupné kanály	802.11n 20MHz/40MHz
	802.11b/g
	USA, Kanada (FCC): 11 kanálů (2.412GHz~2.462GHz)
	Evropa (CE): 13 kanálů (2.412GHz~2.472GHz)
Přenosová rychlost	Japonsko (TELEC): 14 kanálů (2.412GHz~2.4835GHz)
	802.11n: až 300Mbps 2T2R
	802.11b: až 11Mbps
Síla signálu	802.11g: až 54Mbps
	11n HT40 MCS7 : +16dBm +/-1.5dBm
Citlivost příjmu	-61 dBm@10% PER at HT40 MCS7
	-68 dBm@10% PER at 54Mbps
	-85 dBm@10% PER at 11Mbps
Doporučení na počet přijímačů na dané rozlišení	10@640x480
	8@800x600
	6@1024x768
	5@1280x720
	5@1280x960
	4@1920x1080
	3@2592x1944
WiFi instrukce	WiFi není dostupná, LED dioda nesvítí
	WiFi je dostupná, ale zařízení není připojeno, LED dioda svítí
	WiFi je připojeno, LED zpočátku zabliká a poté zůstane svítit
	WiFi je připojeno, LED bliká 1x/s, čím větší je množství dat, tím bliká LED rychleji (cca 10x/s)
Integrovaná baterie	3.7V, 5000mAh, 26650 dobíjecí lithiová knoflíková baterie
Pracovní doba	Cca 8 hodin kontinuální práce
Doba nabíjení	Cca 4 hodiny
Indikátor nabíjení	Problémy při nabíjení: kontrolka nabíjení bliká červeně jednou za půl vteřiny.
	Vybitá baterie: kontrolka nabíjení bliká zeleně jedenkrát za vteřinu.
	Středně nabitá baterie: kontrolka nabíjení bliká zeleně jedenkrát za 2,5 vteřiny.
	Skoro nabitá baterie: kontrolka nabíjení bliká zeleně jednou za 4 vteřiny.
	Plně nabitá baterie: kontrolka nabíjení svítí zeleně.
Indikátor stavu baterie	Zbývá více než 20% energie: kontrolka baterie svítí zeleně.
	Zbývá méně než 20% energie: kontrolka baterie svítí červeně.
	Zbývá méně než 5% energie: kontrolka baterie bliká a přístroj se po 10 vteřinách automaticky vypne.
Nabíjecí cyklus	Po 500 nabitích klesne kapacita baterie na cca 50% své původní hodnoty.
Napájení	Přes kabel: 5V, USB kabel

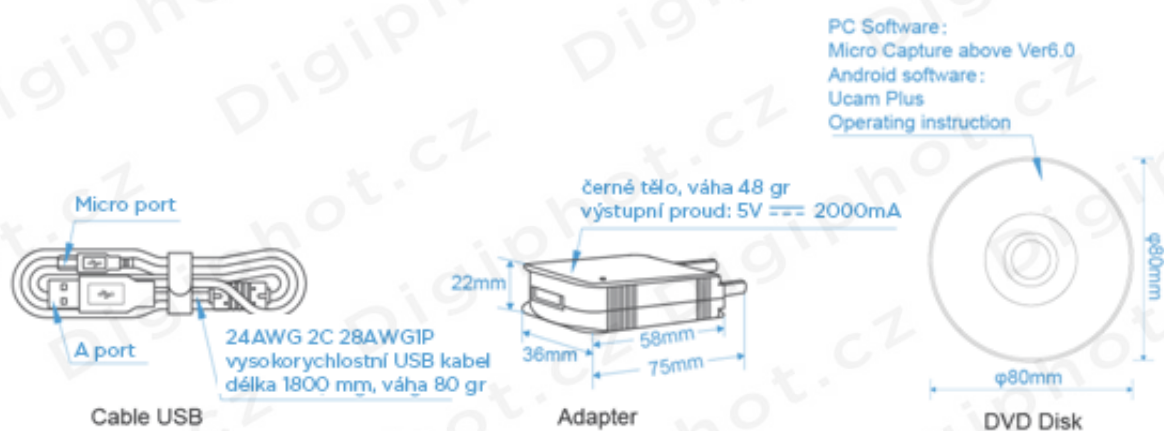
Digiphot.cz

sídlo: Halounská 114, 267 28 / prodejna: Ladova 2043/5, 120 00 Praha 2
tel.: +420 777 66 06 76, fax: +420 251 55 54 38
email: info@digiphot.cz , web: <http://www.digiphot.cz>

Specifikace digitálního mikroskopu, DM – 5000 W, 5 Mpix

	Bezdrátově: interní baterie
	Nabíjecí výkon: zástrčka DC 5V 2A
Software	
USB pracovní režim	
Požadavky systému Windows	Microsoft® Windows® XP / 7 / 8 / 8.1/10(32 & 64 bit)
	CPU: min 2. gen Intel core 2.8GHz
	Paměť: min 2Gb
	DVD-ROM (potřebné k instalaci softwaru)
WiFi pracovní režim	
Požadavky systému Windows	Microsoft® Windows® XP / 7 / 8 / 8.1/10(32 & 64 bit)
	CPU: min 2. gen Intel core 2.8GHz
	Paměť: min 2Gb
	Interní bezdrátová síťová karta
Požadavky systému iOS	iOS6.0 nebo vyšší
Požadavky systému Android	Android3.0 nebo vyšší
	CPU: dual-core 1.7GHz nebo vyšší
	RAM : min. 1G
	Ukládací paměť: doporučuje se 8B nebo více
Pracovní prostředí	
Pracovní teplota	0°C – 40°C
Skladovací teplota	-20°C – 60°C
Pracovní vlhkost	30-80%
Skladovací vlhkost	10-60%

3. Příslušenství

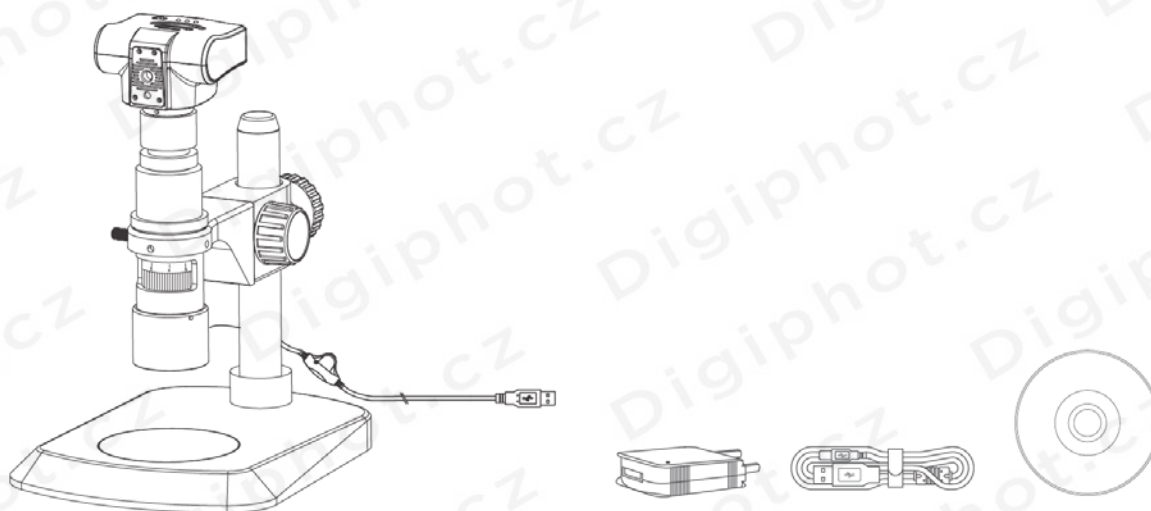


Digiphot.cz

sídlo: Halounská 114, 267 28 / prodejna: Ladova 2043/5, 120 00 Praha 2
tel.: +420 777 66 06 76, fax: +420 251 55 54 38
email: info@digiphot.cz , web: <http://www.digiphot.cz>

Specifikace digitálního mikroskopu, DM – 5000 W, 5 Mpix

4. Standardní konfigurace



5. Balení mikroskopu

Digiphot.cz

sídlo: Halounská 114, 267 28 / prodejna: Ladova 2043/5, 120 00 Praha 2

tel.: +420 777 66 06 76, fax: +420 251 55 54 38

email: info@digiphot.cz , web: <http://www.digiphot.cz>

Specifikace digitálního mikroskopu, DM – 5000 W, 5 Mpix



Package size : 495×360×388mm

Digiphot.cz

sídlo: Halounská 114, 267 28 / prodejna: Ladova 2043/5, 120 00 Praha 2

tel.: +420 777 66 06 76, fax: +420 251 55 54 38

email: info@digiphot.cz , web: <http://www.digiphot.cz>