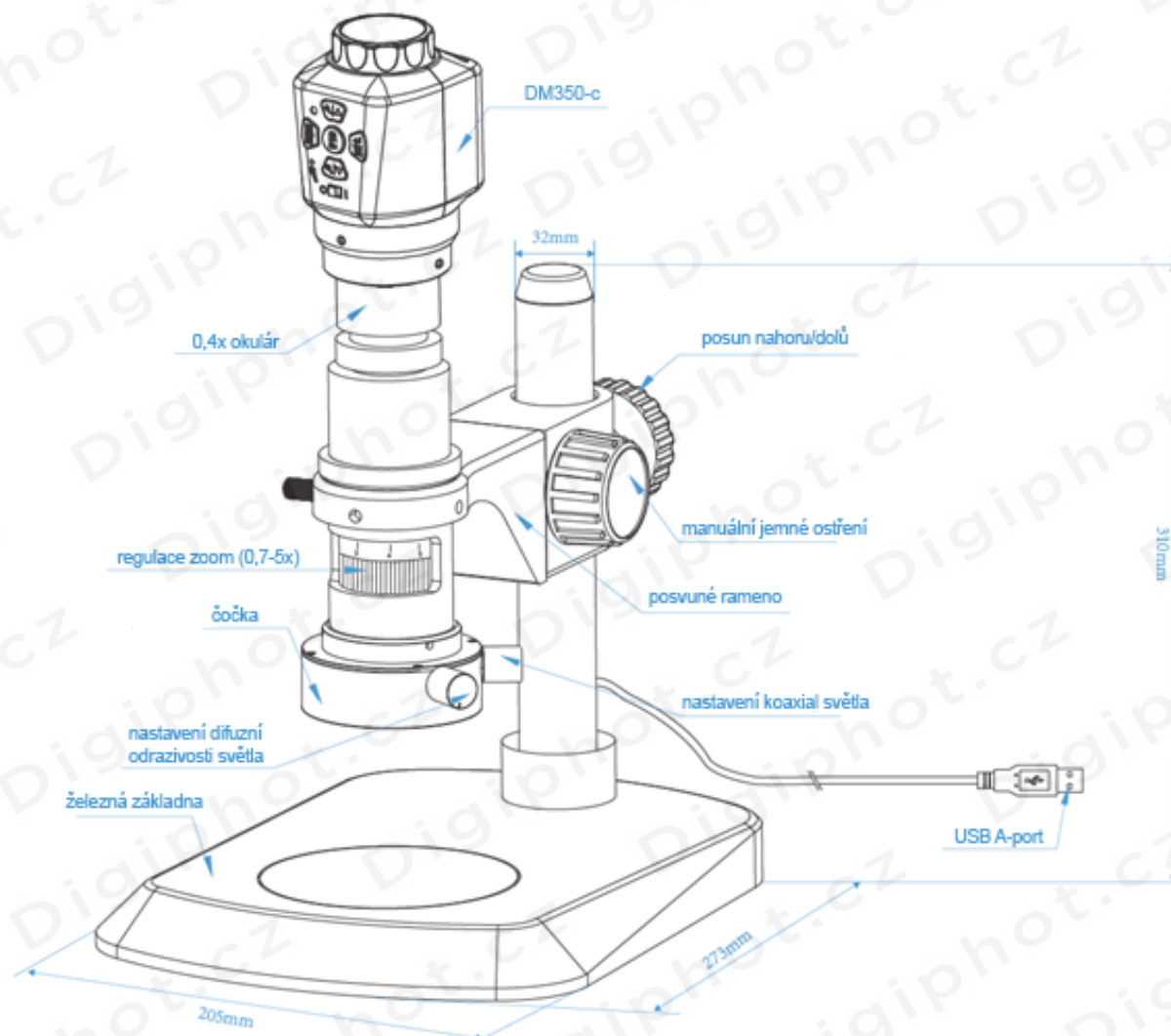


Specifikace digitálního mikroskopu, DM – 5000 H, 5 Mpix

1. Popis jednotlivých částí mikroskopu



HD51-H (2. Generace) (Net váha těla ca 3200g)

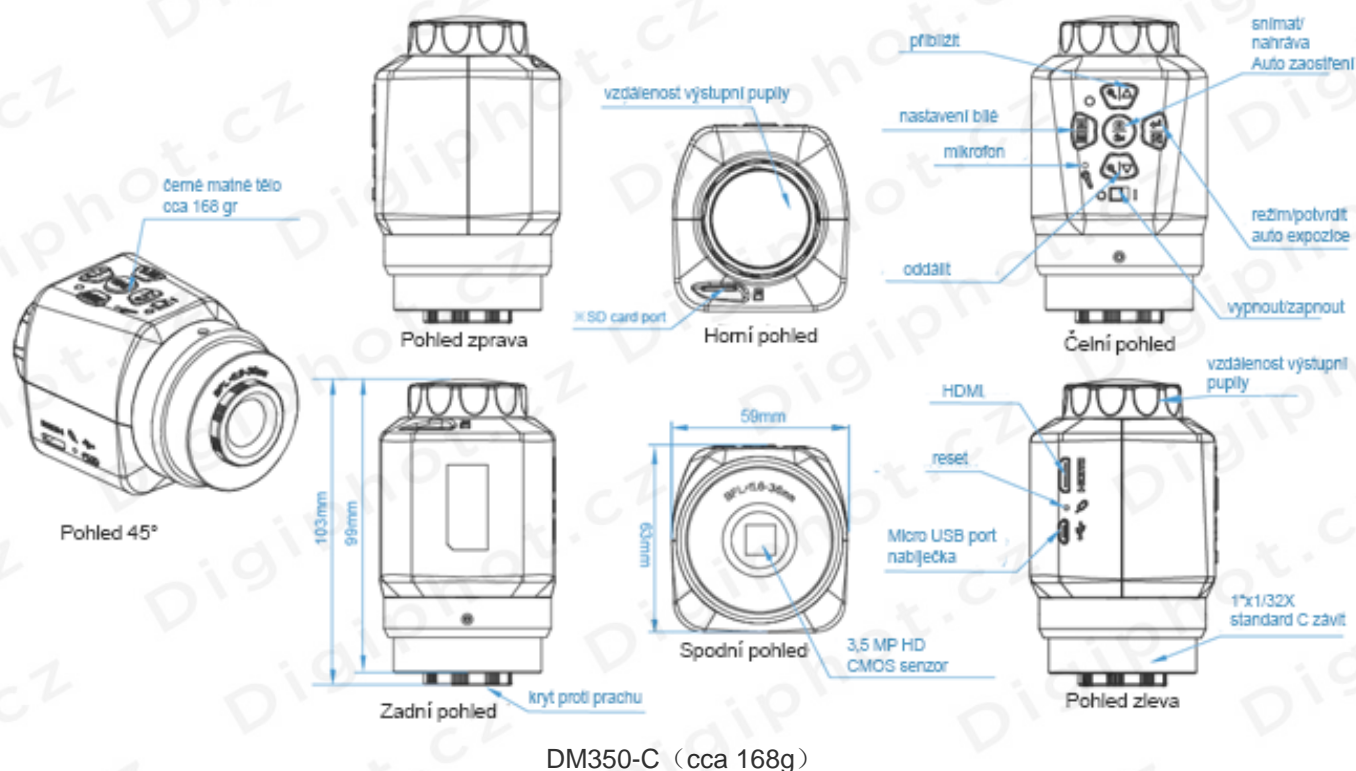
Digiphot.cz

sídlo: Halounská 114, 267 28 / prodejna: Ladova 2043/5, 120 00 Praha 2

tel.: +420 777 66 06 76, fax: +420 251 55 54 38

email: info@digiphot.cz, web: <http://www.digiphot.cz>

Specifikace digitálního mikroskopu, DM – 5000 H, 5 Mpix



2. Hardware a Software požadavky, technické specifikace

Hardware konfigurace	
Obrazový senzor	Aptina AR0330 CMOS Sensor
Sken režim	Řádek po řádku
Maximální rozlišení	2304 x 1536 (3,538,944 pixelů)
Optický formát senzoru	1/3" (5.07mm(v) x 3.38mm(š), diagonálně 6.09mm)
Velikost pixelu	2.2μm x 2.2μm
Dynamický rozsah	69.5dB
SNR (Signal Noise Ratio)	39dB
Spektrální charakteristika	380~650nm
HDMI rozlišení	1920X1080i60, 1920X1080P30,1280x720P60,640x480P60
Schopnost expozice	Real-time auto, Single auto, manuální nastavení
Vyvážení bílé	Real-time auto, Single auto, manuální nastavení (zvlášť nastavení R G B)
Software Interface	DirectShow
Režim snímání	<p>Foto</p> <p>Rozlišení: 2304 x 1536 , 2304 x 1296, 1920x1080, 1280x720, 800x480</p> <p>Formát: JPG</p> <p>Video</p>

Digiphot.cz

sídlo: Halounská 114, 267 28 / prodejna: Ladova 2043/5, 120 00 Praha 2
 tel.: +420 777 66 06 76, fax: +420 251 55 54 38
 email: info@digiphot.cz , web: <http://www.digiphot.cz>

Specifikace digitálního mikroskopu, DM – 5000 H, 5 Mpix

		Rozlišení: 1280x720P@30FPS, 800x480@30FPS (FPS – snímků/s) Formát: MOV
Uložení		Lokální disk a paměťová TF karta (max 64G)
Optické rozhraní		
Optické zvětšení		0.28X~2X
Pracovní vzdálenost objektu (mm)		24~252 (při 0.7x) posuvná
		27~155 (při 1x) posuvná
		81~117 (při 2x) posuvná
		94~111 (při 3x) posuvná
		101~110 (při 4x) posuvná
		103~109 (při 5x) posuvná
Zvětšení na 21" obrazovce		51~16 (při 0.7x)
		57~33 (při 1x)
		88~79 (při 2x)
		129~119 (při 3x)
		171~159 (při 4x)
		228~208 (při 5x)
Rozsah ručního ostření		230mm
Zaostřovací rozsah konzole		50mm
Zorné pole (mm)		0.5~10 (při 0.7x)
		0.5~0.4.5 (při 1x)
		0.4~0.6 (při 2x)
		0.3 (při 3x)
		0.2 (při 4x)
		0.1 (při 5x)
Rozlišení (mm)		16.78 (při 0.7x)
		11.18 (při 1x)
		8.39 (při 2x)
		6.10 (při 3x)
		4.79 (při 4x)
		4.79 (při 5x)
Rozsah pozorování		29.6 x 16.6mm~2.1 x 1.2mm (plynule)
Software		
USB pracovní režim	Operační systém	Microsoft® Windows® XP/ 7 / 8 /8.1/10(32 & 64 bit)
	Konfigurace PC	CPU: min 2. gen Intel core 2.8GHz
		Paměť: min 2Gb
		USB port : USB2.0 apod.
		Obrazovka: doporučeno 17" a větší
HDMI režim		Obrazovka: doporučeno 16:9, nejméně 1080P Full HD

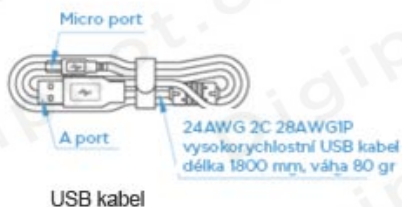
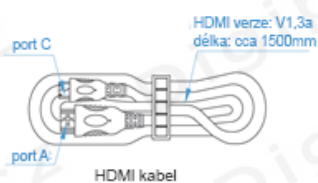
Digiphot.cz

sídlo: Halounská 114, 267 28 / prodejna: Ladova 2043/5, 120 00 Praha 2
tel.: +420 777 66 06 76, fax: +420 251 55 54 38
email: info@digiphot.cz , web: <http://www.digiphot.cz>

Specifikace digitálního mikroskopu, DM – 5000 H, 5 Mpix

	Nabíjení: DC5.0V síťový adapter, elektrický proud 500mA nebo vyšší
Pracovní prostředí	
Pracovní teplota	0°C – 40°C
Skladovací teplota	-20°C – 60°C
Pracovní vlhkost	30-80%
Skladovací vlhkost	10-60%

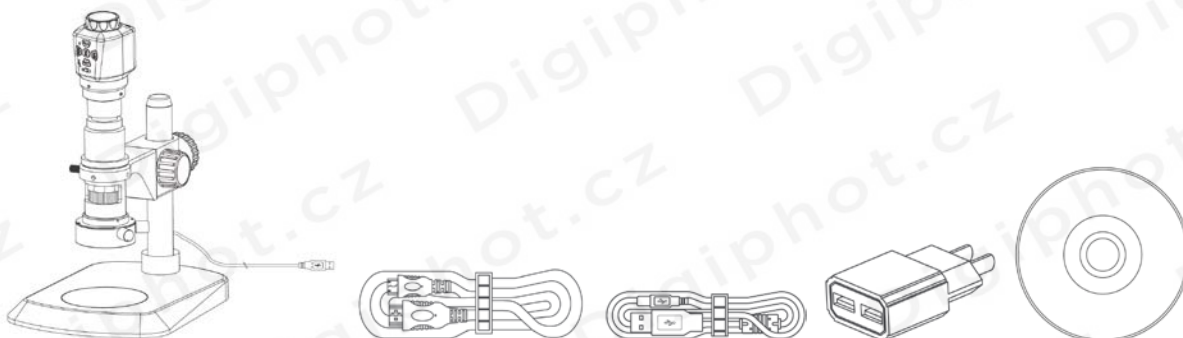
3. Příslušenství



PC Software:
Micro Capture above Ver6.0
Android software:
Ucam Plus
Operating instruction



4. Standardní konfigurace



5. Balení

Digiphot.cz

sídlo: Halounská 114, 267 28 / prodejna: Ladova 2043/5, 120 00 Praha 2
tel.: +420 777 66 06 76, fax: +420 251 55 54 38
email: info@digiphot.cz, web: <http://www.digiphot.cz>

Specifikace digitálního mikroskopu, DM – 5000 H, 5 Mpix



Package size : 495×360×388mm

Digiphot.cz

sídlo: Halounská 114, 267 28 / prodejna: Ladova 2043/5, 120 00 Praha 2

tel.: +420 777 66 06 76, fax: +420 251 55 54 38

email: info@digiphot.cz , web: <http://www.digiphot.cz>