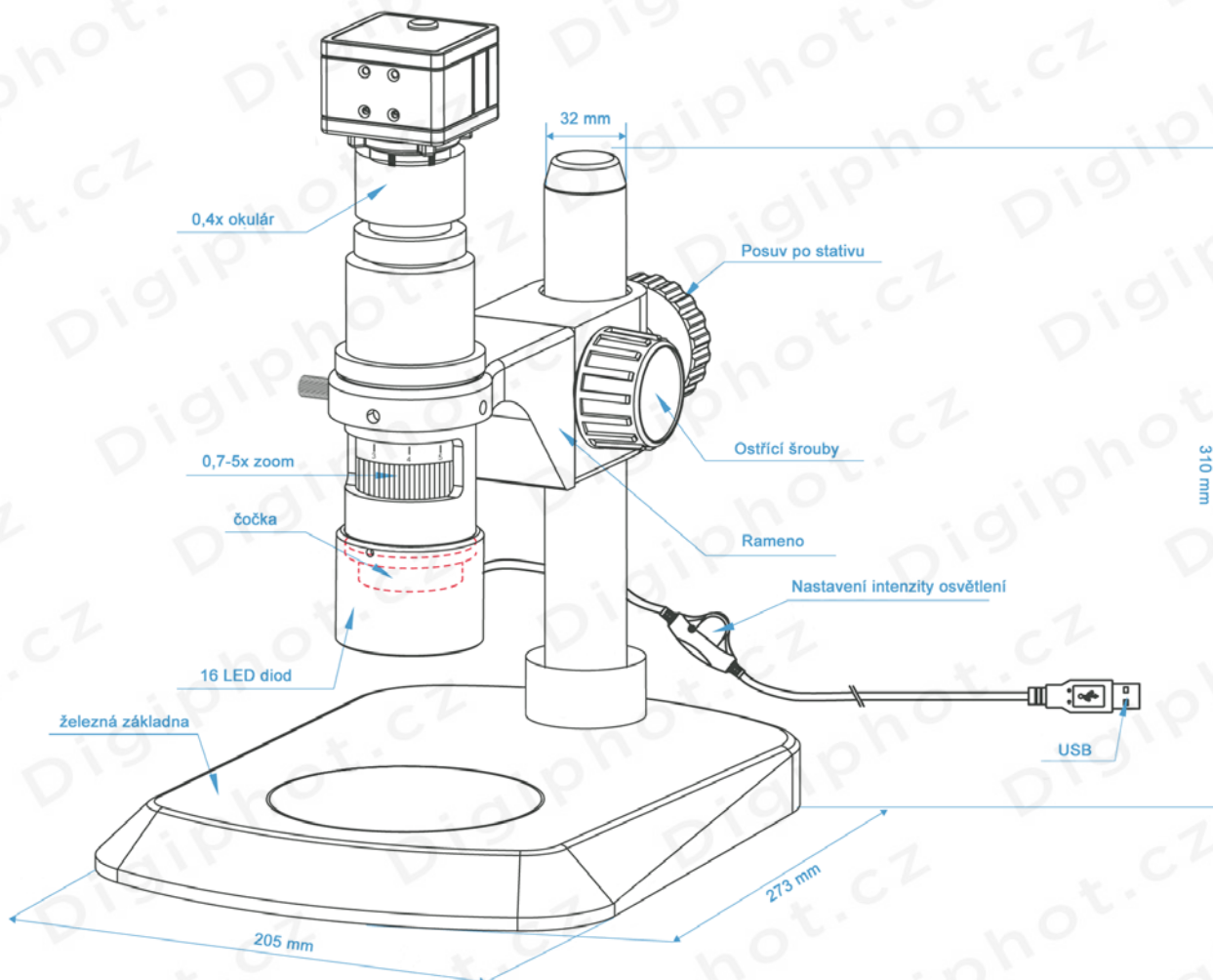


Specifikace digitálního mikroskopu, DM – 5000 U, 5 Mpix

1. Popis jednotlivých částí mikroskopu



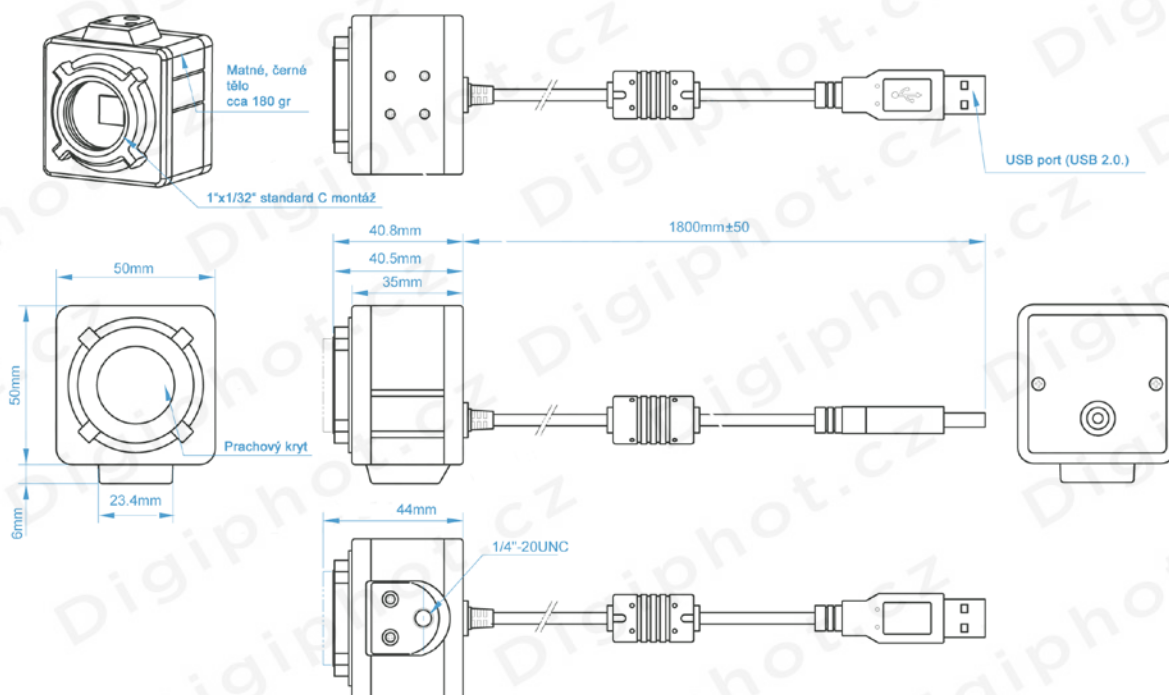
Digiphot.cz

sídlo: Halounská 114, 267 28 / prodejna: Ladova 2043/5, 120 00 Praha 2

tel.: +420 777 66 06 76, fax: +420 251 55 54 38

email: info@digiphot.cz, web: <http://www.digiphot.cz>

Specifikace digitálního mikroskopu, DM – 5000 U, 5 Mpix



HD51 (Net váha těla cca 3155g)

2. Hardware a Software požadavky, technické specifikace

Obrazový senzor	Plnobarevný
Sken režim	Řádek po řádku
Maximální rozlišení	2592 x 1944 (5 038 848 pixelů)
Optický formát senzoru	1 1/2,5" (5,70 mm (v) x 4,28mm (š), diagonálně 7,13mm)
Velikost pixelu	2,2 μm x 2,2 μm
Dynamický rozsah	70,1 dB
ADC	12bit, 8-Bit R.G.B (PC)
SNR	38,1 dB
Spektrální charakteristika	380-530nm (v denním režimu)
Maximální přenosová rychlost snímání (USB režim)	10 snímků/s -> 2592x1944 15 snímků/s -> 1920x1080, 1600x1200 40 snímků/s -> 1280x960, 1280x720, 1024x768, 800x600, 640x480
Binning režim	1 x 1, 2 x 2
Schopnost expozice	3,9ms-320ms, automatická a manuální
Vyvážení bílé	Automatické a manuální
Software Interface	DirectShow
Režim snímání	Foto Rozlišení: 2592x1944, 1920x1080, 1600x1200,

Digiphot.cz

sídlo: Halounská 114, 267 28 / prodejna: Ladova 2043/5, 120 00 Praha 2

tel.: +420 777 66 06 76, fax: +420 251 55 54 38

email: info@digiphot.cz, web: <http://www.digiphot.cz>

Specifikace digitálního mikroskopu, DM – 5000 U, 5 Mpix

	1280x960, 1280x720, 1024x768, 800x600, 640x480 Formát: JPG, BMP, PNG, TIFF, PDF Video: Rozlišení: 1920x1080, 1600x1200, 1280x960, 1280x720, 1024x768, 800x600, 640x480 Formát: MJPG formát AVI
OPTICKÉ PARAMETRY	
Optické zvětšení	0,28x-2x
Pracovní vzdálenost	105 mm
Rozsah ručního ostření	230 mm
Zaostřovací rozsah konzole	50mm
Zorné pole (mm)	3,8 (při 0,7x) 1,6 (při 1x) 1 (při 2x) 0,6 (při 3x) 0,33 (při 4x) 0,13 (při 5x)
Rozlišení (mm)	16,78 (při 0,7x) 11,18 (při 1x) 8,39 (při 2x) 6,10 (při 3x) 4,79 (při 4x) 4,79 (při 5x)
Rozsah pozorování	20,4 x 15,3 mm – 2,86 x 2,15 mm (plynule)
Rozlišení (na 17" obrazovce, 16:9)	13,8-98,5 plynulý zoom, 55-394 plynulý zoom (při rozlišení náhledu 640x480 s dekompresním zoomem a displejem přizpůsobeným velikosti obrazovky)
OSVĚTLENÍ	
LED	Koaxiální osvětlení, 16 LED diod v prstencovém tvaru
PARAMETRY ROZHRANÍ	
Přenos obrazu / napájení	USB USB 2.0, DC 5,0V 500mA (přenos obrazu) USB 2.0 DC 5.0V 2A (napájení)
POŽADAVKY SOFTWARE	
Operační systém	Microsoft Windows XP / 7 / 8 / 8.1 / 10 (32 a 64 bit)
Konfigurace PC	CPU: min 2.8GHz Paměť: min 2Gb USB port: USB2.0 apod. Obrazovka: doporučeno 17" a větší
PRACOVNÍ PROSTŘEDÍ	

Digiphot.cz

sídlo: Halounská 114, 267 28 / prodejna: Ladova 2043/5, 120 00 Praha 2

tel.: +420 777 66 06 76, fax: +420 251 55 54 38

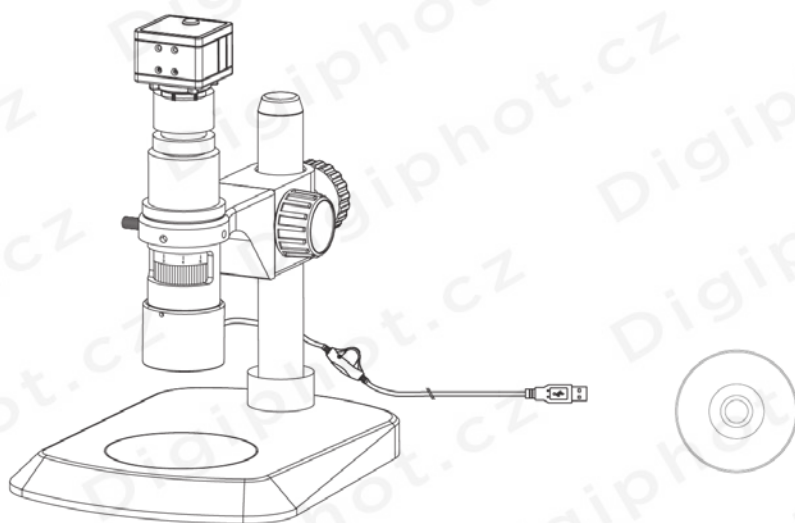
email: info@digiphot.cz , web: <http://www.digiphot.cz>

Specifikace digitálního mikroskopu, DM – 5000 U, 5 Mpix

Pracovní teplota	0°C – 40°C
Skladovací teplota	-20°C – 60°C
Pracovní vlhkost	30-80%
Skladovací vlhkost	10-60%

3. Příslušenství

Instalační DVD, ochranný obal proti prachu



4. Balení mikroskopu



Digiphot.cz

sídlo: Halounská 114, 267 28 / prodejna: Ladova 2043/5, 120 00 Praha 2

tel.: +420 777 66 06 76, fax: +420 251 55 54 38

email: info@digiphot.cz , web: <http://www.digiphot.cz>